

# REZNOR®

Reznor LLC  
O'Fallon MO USA 63368  
Tel.: 1 800 695-1901  
www.ReznorHVAC.com

© 2014 Reznor, LLC. All rights reserved.

All other trademarks are the property of their respective organizations.

## INSTRUCTIONS D'INSTALLATION Trousse de thermostat «EGHB»

L'INSTALLATION DOIT ÊTRE EXÉCUTÉE PAR UN TECHNICIEN QUALIFIÉ



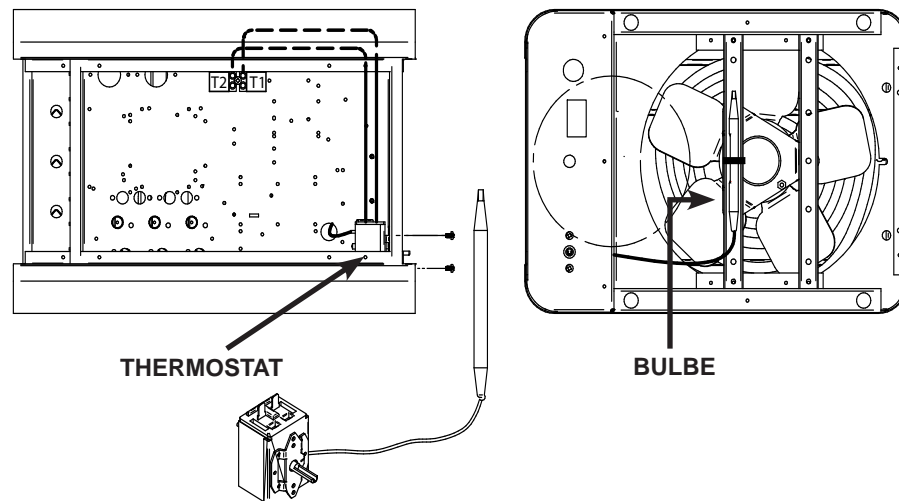
**ATTENTION**  
**COUPER L'ALIMENTATION**  
**AVANT DE MANIPULER LES CIRCUITS INTERNES**

### INSTALLATION :

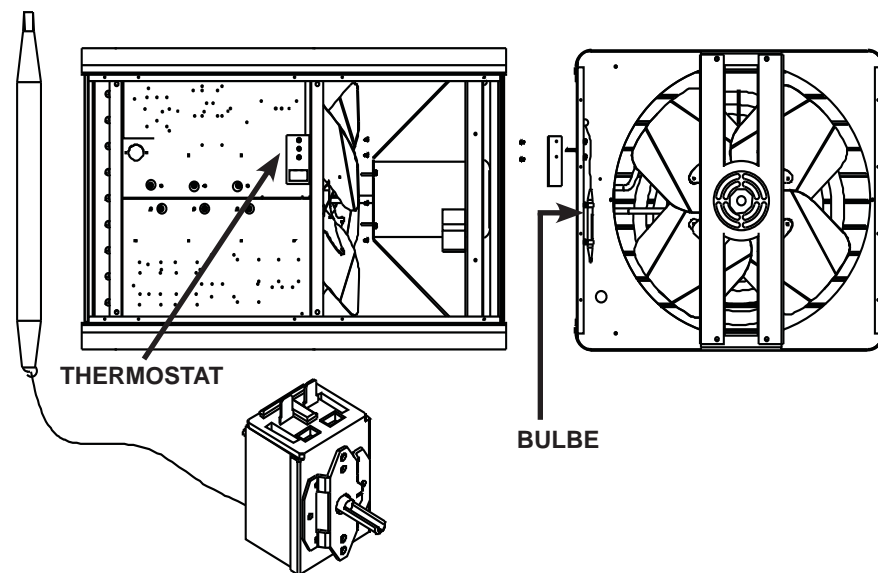
- 1) Enlever le panneau d'accès aux contrôles de l'appareil et le grillage de protection du côté du ventilateur.
- 2) Placer le thermostat dans le compartiment des contrôles et faire passer le bulbe dans l'orifice.
- 3) Fixer le thermostat avec les vis fournies dans les trous prévus à cet effet et poser le bouton sur la tige.
- 4) **EGHB 2kW à 30kW :**  
Fixer le bulbe sur la paroi du compartiment des contrôles à l'aide de la courroie de nylon fournie.
- 5) **EGHB 40kW à 60kW :**  
Fixer le bulbe sur la paroi du compartiment des contrôles à l'aide des deux (2) courroies de nylon et des deux (2) vis fournies.
- 5) Effectuer le branchement entre le thermostat et le bornier de contrôle T1 et T2 avec les fils fournis.
- 6) Remettre le grillage de protection, le panneau d'accès et rétablir l'alimentation.
- 7) Vérifier le bon fonctionnement en ajustant temporairement le thermostat au maximum puis au minimum. Ajuster le thermostat au point de consigne désiré.

INS159-200705-01

### Dessin : EGHB 2kW à 30kW



### Dessin : EGHB 40kW à 60kW



# REZNOR®

Reznor LLC  
O'Fallon MO USA 63368  
Tel.: 1 800 695-1901  
www.ReznorHVAC.com

© 2014 Reznor, LLC. All rights reserved.

All other trademarks are the property of their respective organizations.

## INSTRUCTIONS INSTALLATION Thermostat Kit "EGHB"

THE INSTALLATION MUST BE EXECUTED BY A QUALIFIED TECHNICIAN



### CAUTION

**DISCONNECT ALL POWER SUPPLIES  
BEFORE WORKING ON ANY CIRCUIT.**

### INSTALLATION :

- 1) Remove access cover of the unit controls and the screen on the fan side.
- 2) Put the thermostat in the control box and pass the capillary tube through the hole.
- 3) Install the thermostat with the existing holes at the back of the unit with the provided screws. Put the knob on the shaft.
- 4) **EGHB 2kW to 30kW:**  
Fix the bulb on the back side of the control box using the one (1) nylon strap supplied.

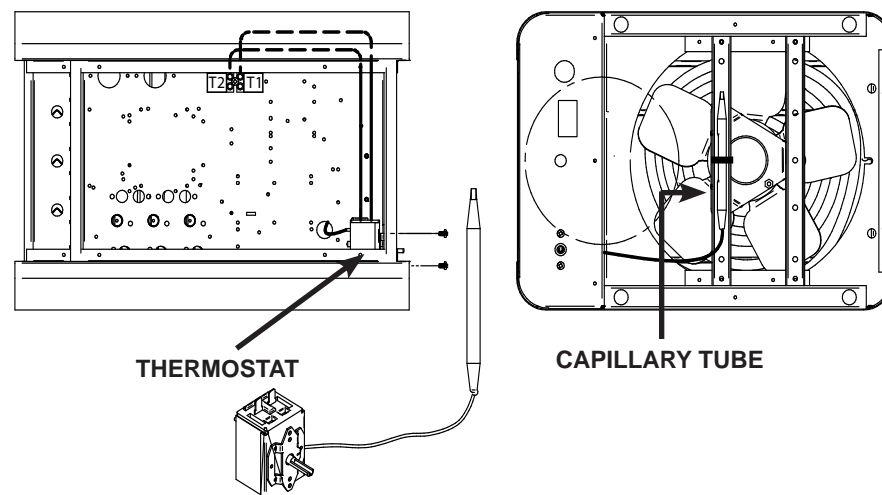
#### **EGHB 40kW to 60kW:**

Fix the bulb on the back side of the control box using the two (2) nylon straps and two (2) screws supplied.

- 5) Connect the two provided wires from the thermostat to the control terminal blocks T1 and T2.
- 6) Replace screen and access cover and reconnect power supply.
- 7) Check the good functioning of the thermostat by temporarily setting it at its maximum temperature then its minimum.

INS159-200705-01

### DRAWING : EGHB 2kW to 30kW



### DRAWING : EGHB 40kW to 60kW

