

REZNOR®

Reznor LLC
O'Fallon MO USA 63368
Tel.: 1 800 695-1901
www.ReznorHVAC.com

© 2014 Reznor, LLC. All rights reserved.

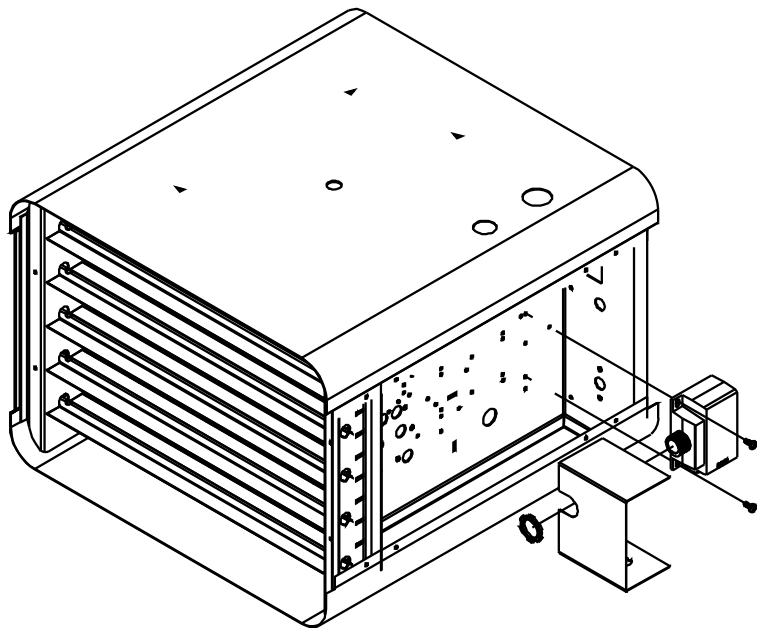
All other trademarks are the property of their respective organizations.

INSTRUCTIONS D'INSTALLATION Trousse de relais «EGHB»

L'INSTALLATION DOIT ÊTRE EXÉCUTÉE PAR UN TECHNICIEN QUALIFIÉ



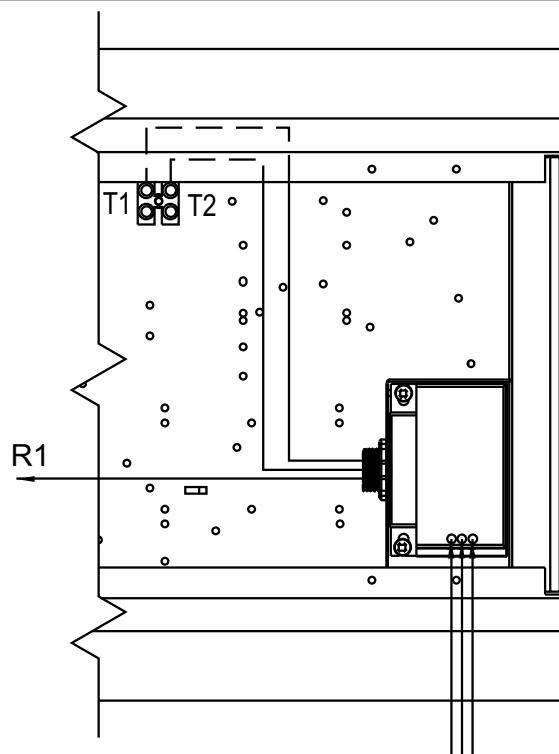
ATTENTION
COUPER L'ALIMENTATION
AVANT DE MANIPULER LES CIRCUITS INTERNES



INSTALLATION :

- 1) Enlever le panneau d'accès aux contrôles de l'appareil.
- 2) Positionner le relais dans le compartiment des contrôles et fixer à l'aide des vis fournies.
- 3) Joindre le thermostat à bas voltage avec les bornes de la section contrôle du relais.
- 4) Effectuer la connexion du relais en se référant au diagramme de câblage sur le panneau d'accès.
- 5) Replacer le panneau d'accès et rétablir l'alimentation.
- 6) Vérifier le bon fonctionnement en ajustant temporairement le thermostat au maximum puis au minimum. Ajuster le thermostat au point de consigne désiré.

INS193-200705-01



REZNOR®

Reznor LLC
O'Fallon MO USA 63368
Tel.: 1 800 695-1901
www.ReznorHVAC.com

© 2014 Reznor, LLC. All rights reserved.

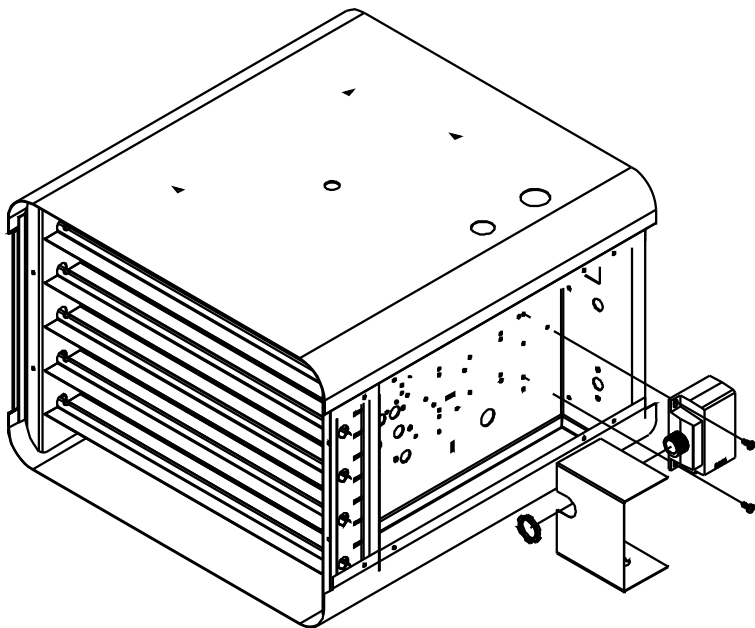
All other trademarks are the property of their respective organizations.

INSTALLATION INSTRUCTIONS of the «EGHB» Relay Kit

THE INSTALLATION MUST BE EXECUTED BY A QUALIFIED TECHNICIAN



CAUTION
DISCONNECT ALL POWER SUPPLIES
BEFORE WORKING ON ANY CIRCUIT.



INSTALLATION :

- 1) Remove access control box cover of the heater.
- 2) Position the relay in the control box and secure it with provided screws.
- 3) Connect the low voltage thermostat to the control terminals of the relay.
- 4) Make the connection of the relay according to the wiring diagram on the access control box cover.
- 5) Secure access control box cover and reconnect power supply.
- 6) Check relay by temporarily setting the thermostat at maximum temperature and then, at the minimum. Adjust the thermostat at the desired set point.

INS193-200705-01

